

## 智能型差压变送器 PL6230

### 产品特点

- 测量类型：差压、绝压、压力
- 量程、零点操作面板中文菜单调节，稳定性好
- 标准工业电信号 4~20mA/0~10V 输出
- MODBUS 总线通讯协议可选
- 进口高准确性、高稳定性全不锈钢膜片力敏芯片
- 现场智能调节，支持出厂数据恢复

### 应用

- 设备制造、液压站、水泥工业
  - 食品、制药管道
  - 锅炉、发电厂
  - 反应器、暖通设备等
  - 水、油、气体介质的压力测量
- 工业炉、电力、冶金、玻璃、化工、橡胶和纺织等行业



### 技术数据

测量范围	0~1mbar...400bar
压力形式	差压、绝压、表压
介质温度	放大器工作温度：-25~70℃ 防爆型：-20~60℃， 液晶显示：-20~70℃； 灌充硅油测量元件：-40~130℃
信号输出	4~20mA（两线制）0~10V（三线制）
重复性	0.5%FS；0.25%FS；0.1%FS
输出精度	0.5级；0.25级；0.1级
稳定性	±0.3%URL, 5年
测量介质	液体、气体、蒸汽
供电电压	12...30V DC
现场显示	4位LCD
显示范围	-999...9999
响应时间	<2s
过载能力	200%
膜片材质	316L
防护等级	IP67
环境湿度	5%~95%
电气接口	M20*1.5
量程零点	现场连续可调

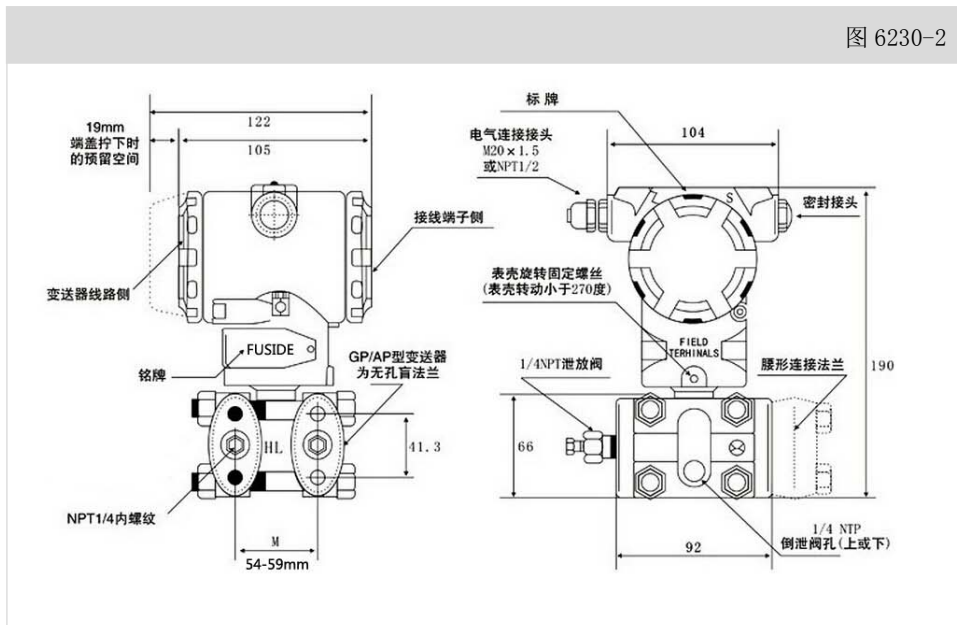
### 说明

- 为方便现场操作使用，建议选型时选用带现场显示功能；
- 压力标定时标准量程单位为 mbar/bar，如需使用其他单位（如 kpa/Mpa/psi 等）标定额定量程，请咨询我们的销售人员，并在在选型时注明
- 标准膜片材质为 316L 不锈钢，定制其他膜片材料请咨询我们的销售人员，并在在选型时注明；
- 过程连接标准为 1/4NPT 内螺纹连接，其他连接与内孔尺寸，请咨询我们的销售人员，如需请在选型时注明；
- 常规过载能力为量程的两倍，详细过载压力依据所订购的量程而定，具体数据请咨询我们的销售人员，为确保变送器测量精度，请勿超量程使用；
- 阻尼时间可在 0.0 至 60 秒范围内输入对阶跃输入变化的模拟输出响应，作为一个时间常数。此软件阻尼不包括传感器模块的响应时间。

负载特性	与供电电源有关，负载阻抗 RL 与电源电压 Vs 的关系式为 $RL \leq 50(Vs-12)$
正负迁移	正负迁移可调
容积吸取量	$< 0.16\text{cm}^3$
阶跃响应	充硅油时，在 0.2s 到 1.67s 之间连续可调
稳定性	一年内不超过最大量程的基本误差绝对值
振动影响	在任意轴向上，振动频率为 200Hz 时，误差为最大测量范围上限的 $\pm 0.05\%/g$
电源影响	小于输出量程的 0.005%/V
负载影响	电源稳定，无负载影响
位置影响	最大可产生约 2mbar 的零点误差，但可校正，对量程无影响
结构材料	隔离膜片：SS316L、哈氏合金 C-276、Monel 合金或钽 排气/排液阀：SS316 接触介质“O”形环：丁腈橡胶，氟橡胶 法兰和接头：碳钢，SS316 灌充液：硅油或惰性油 螺栓：碳钢镀镍 壳体材料：低铜铝合金
过程连接	标准引压接头连接为 NPT1/4 内螺纹，其他螺纹定制
防爆等级	隔爆型 Exd II CT5 本质安全型 Exia II CT6
温度影响	最大量程时，见下表

量程代码	准确度等级	
	0.25%F.S	0.5%F.S
325	--	$\leq 0.5\%/10^\circ\text{C}$
328	$\leq 0.3\%/10^\circ\text{C}$	$\leq 0.3\%/10^\circ\text{C}$
332、337、343、345、349、352、353	$\leq 0.2\%/10^\circ\text{C}$	$\leq 0.2\%/10^\circ\text{C}$

## 外形尺寸



## 产品选型

<b>6230 智能型差压变送器</b>				
<b>(1) 压力类型</b>				
001	压力			
002	绝压			
003	差压			
004	微差压			
<b>(2) 量程范围</b>				
324	0~10mbar			
327	0~40mbar			
329	0~100mbar			
332	0~0.4bar			
334	0~1bar			
337	0~2.5bar			
344	0~16bar			
347	0~40bar			
353	0~400bar			
300	其他量程			
<b>(3) 结构材质</b>				
代码	法兰接头	排气/排液阀	隔离膜片	充灌液体
103	SS316	SS316	SS316	硅油
115	SS316	SS316	哈氏合金 C	硅油
119	SS316	SS316	蒙乃尔	硅油
116	SS316	SS316	钽	硅油
<b>(4) 过程连接</b>				
268	NPT1/4 (F)			
270	NPT1/2 (F)			
200	其他连接			
<b>(5) 输出类型</b>				
22	4~20mA (标准)			
24	0~10V			
<b>(6) 精度等级</b>				
34	0.5 级 (标准)			
33	0.25 级			
32	0.1 级			
<b>(7) 显示</b>				
41	无显示			
43	LCD 显示			
<b>(8) 附加选项</b>				
000	无			
991	管装弯支架			
993	管装平支架			
994	法兰侧面排气/排液阀在上部			
995	法兰侧面排气/排液阀在下部			
999	其他特殊选项			

选项举例： 

6230	/	(1)	003	-	(2)	332	-	(3)	103	-	(4)	268	-	(5)	22	-	(6)	34	-	(7)	43	/	(8)	991
------	---	-----	-----	---	-----	-----	---	-----	-----	---	-----	-----	---	-----	----	---	-----	----	---	-----	----	---	-----	-----